

	Art.nr.	€ Excl. BTW	€ Incl. BTW
HOBBY 6 M Verticale Houtklier 6 T - 230 V - 114 Kg	HESVOGHOBBY6MSP	1.099,17	1.330,00
HOBBY 8 T Verticale Houtklier 8 T - 400 V - 114 Kg	HESVOGHOBBY8TSP	1.194,21	1.445,00



HOBBY 6 M

<i>Aandrijving</i>	Hobby 6 M: 230 V - 2,2 Kw Hobby 8 T: 400 V - 3,0 Kw
<i>Slaglengte hydraulische cilinder</i>	50 cm
<i>Max. klieflengte</i>	52 cm
<i>Kliefsnelheid</i>	4 cm/sec
<i>Terugloopsnelheid</i>	17 cm/sec
<i>Gebruik</i>	Verticaal
<i>Afmetingen (LxBxH)</i>	109 x 71 x 54 cm
<i>Gewicht</i>	114 Kg

Toebehoren

PRI00002 Vrouwelijke adapterstekker 3 fasen 16 A	TOEVOGPRI00002	34,71	42,00
---	----------------	-------	--------------

	Art.nr.	€ Excl. BTW	€ Incl. BTW
FB506TF M Verticale Houtklier 6 T - 230 V - 125 Kg	HESVOGFB506TFM	1.760,33	2.130,00
FB506TF T Verticale Houtklier 6 T - 400 V - 125 Kg	HESVOGFB506TFT	1.876,03	2.270,00
FB507TF M Verticale Houtklier 7 T - 230 V - 137 Kg	HESVOGFB507TFM	1.871,90	2.265,00
FB507TF T Verticale Houtklier 7 T - 400 V - 137 Kg	HESVOGFB507TFT	1.995,87	2.415,00



FB506TF

<i>Aandrijving</i>	FB506TF M: 230 V - 2,2 Kw FB506TF T: 400 V - 2,2 Kw FB507TF M: 230 V - 2,2 Kw FB507TF T: 400 V - 2,2 Kw
<i>Slaglengte hydraulische cilinder</i>	50 cm
<i>Max. klieflengte</i>	55 cm
<i>Klief- en terugloopsnelheid</i>	FB506TF M: 5 cm/sec - 16,7 cm/sec FB506TF T: 4,75 cm/sec - 16,7 cm/sec FB507TF M: 4,75 cm/sec - 12,5 cm/sec FB507TF T: 4,75 cm/sec - 12,5 cm/sec
<i>Gebruik</i>	Verticaal
<i>Gewicht</i>	FB506: 125 Kg FB507: 137 Kg

Toebehoren

ECL000301 Breedsplitter FB506/507	TOEVOGECL000301	99,17	120,00
PRI00002 Vrouwelijke adapterstekker 3 fasen 16 A	TOEVOGPRI00002	34,71	42,00

	Art.nr.	€ Excl. BTW	€ Incl. BTW
FB509TF M Verticale Houtkliever 9 T - 230 V - 190 Kg	HESVOGFB509TFM	2.256,20	2.730,00
FB509TF T Verticale Houtkliever 9 T - 400 V - 190 Kg	HESVOGFB509TFT	2.363,64	2.860,00
FB509TF PDF Verticale Houtkliever 9 T - PTO - 185 Kg	HESVOGFB509TFPDF	2.351,24	2.845,00
FB509TF ESS Verticale Houtkliever 9 T - 5,5 Pk Honda - 205 Kg	HESVOGFB509TFESS	3.099,17	3.750,00



FB509TF

<i>Aandrijving</i>	FB509TF M: 230 V - 2,2 Kw FB509TF T: 400 V - 4,0 Kw FB509TF PDF: PTO tractor FB509TF ESS: Benzine Honda 5,5 Pk
<i>Slaglengte hydraulische cilinder</i>	50 cm
<i>Max. klieflengte</i>	55 cm
<i>Klief- en terugloopsnelheid</i>	FB509TF M: 8,2 cm/sec - 9,4 cm/sec FB509TF T: 6,8 cm/sec - 15,2 cm/sec FB509TF PDF: 5,7 cm/sec - 15,2 cm/sec FB509TF ESS: 8,7 cm/sec - 12,5 cm/sec
<i>Gebruik</i>	Verticaal
<i>Gewicht</i>	FB509TF M & T: 190 Kg FB509TF PDF: 185 Kg FB509TF ESS: 205 Kg
<i>Andere</i>	FB509TF ESS : 3-punts ophanging inbegrepen

Toebehoren

ECL000401 Breedsplitter FB509	TOEVOGECLE000401	128,10	155,00
PRI00002 Vrouwelijke adapterstekker 3 fasen 16 A	TOEVOGPRI00002	34,71	42,00
TT00019 3-punts ophanging	TOEVOGATT00019	276,86	335,00

	Art.nr.	€ Excl. BTW	€ Incl. BTW
HEL09 M Horizontale Houtkliever 9 T - 230 V - 235 Kg	HESVOGHEL09MDP	3.958,68	4.790,00
HEL09 T Horizontale Houtkliever 9 T - 400 V - 235 Kg	HESVOGHEL09TSP	3.822,31	4.625,00
HPF09F Horizontale Houtkliever 9 T - PTO - 235 Kg	HESVOGHPF09SP	3.599,17	4.355,00



HEL09

<i>Aandrijving</i>	HEL09 M: 230 V - 2,2 kW - Dubbele pomp HEL09 T: 400 V - 4,0 kW - Enkele pomp HPF09: PTO tractor - Enkele pomp
<i>Slaglengte hydraulische cilinder</i>	50 cm
<i>Max. klieflengte</i>	55 cm
<i>Klief- en terugloopsnelheid</i>	HEL09 M: 6,6 cm/sec - 14,8 cm/sec HEL09 T: 6,4 cm/sec - 14,7 cm/sec HPF09: 8,1 cm/sec - 18,9 cm/sec
<i>Gebruik</i>	Horizontaal
<i>Gewicht</i>	HEL09 M & T: 235 Kg HPF09: 235 Kg

Toebehoren

ATT00020 3-Punts hefinrichting voor HEL09	TOEVOGATT00020	404,96	490,00
PRI00002 Vrouwelijke adapterstekker 3 fasen 16 A	TOEVOGPRI00002	34,71	42,00

	Art.nr.	€ Excl. BTW	€ Incl. BTW
HVE09 M SP Verticale Houtkliever 9 T - 230 V - 200 Kg	HESVOGHVE09MSP	2.132,23	2.580,00
HVE09 M DP Verticale Houtkliever 9 T - 230 V - 200 Kg	HESVOGHVE09MDP	2.644,63	3.200,00
HVE09 T SP Verticale Houtkliever 9 T - 400 V - 200 Kg	HESVOGHVE09TSP	2.504,13	3.030,00
HVES09 DP Verticale Houtkliever 9 T - 5,5 Pk Honda - 220 Kg	HESVOGHVES09DP	3.326,45	4.025,00
HVE12 M SP Verticale Houtkliever 12 T - 230 V - 205 Kg	HESVOGHVE12MSP	2.446,28	2.960,00
HVE12 M DP Verticale Houtkliever 12 T - 230 V - 205 Kg	HESVOGHVE12MDP	2.793,39	3.380,00
HVE12 T SP Verticale Houtkliever 12 T - 400 V - 205 Kg	HESVOGHVE12TSP	2.892,56	3.500,00
HVES12 DP Verticale Houtkliever 12 T - 5,5 Pk Honda - 225 Kg	HESVOGHVES12DP	3.619,83	4.380,00

Aandrijving

HVE09 M SP: 230 V - 2,2 Kw - 3 Pk - Enkele pomp
HVE09 M DP: 230 V - 2,2 Kw - 3 Pk - Dubbele pomp
HVE09 T SP: 400 V - 3 kW - 4 Pk - Enkele pomp
HVES09/HVES12: Honda benzine 5,5 Pk - Dubbele pomp
HVE12 M SP: 230 V - 2,2 Kw - 3 Pk - Enkele pomp
HVE12 M DP: 230 V - 2,2 Kw - 3 Pk - Dubbele pomp
HVE12 T SP: 400 V - 4 kW - 5,4 Pk - Enkele pomp

Slaglengte hydraulische cilinder 55 cm

Max. klieflengte 62 cm

Kliefsnelheid

(Traag - snel - terugloop)

HVE09 M SP: 3,2 cm/sec - 7,74 cm/sec - 5,1 cm/sec
HVE09 M DP: 6,62 cm/sec - 14,8 cm/sec - 11,2 cm/sec
HVE09 T SP: 5,6 cm/sec - 13 cm/sec - 9,8 cm/sec
HVES09 DP: 8,13 cm/sec - 18,86 cm/sec - 13,7 cm/sec
HVE12 M SP: 2,51 cm/sec - 6,22 cm/sec - 4,02 cm/sec
HVE12 M DP: 4,23 cm/sec - 10,7 cm/sec - 7,2 cm/sec
HVE12 T SP: 4,2 cm/sec - 11,5 cm/sec - 6,8 cm/sec
HVES12 DP: 5,6 cm/sec - 14,61 cm/sec - 9,82 cm/sec

Gebruik Verticaal

Specifieke kenmerken

HVES09/HVES12: gemonteerd op verplaatsingschassis voor bevestiging achter quad of zitmaaier



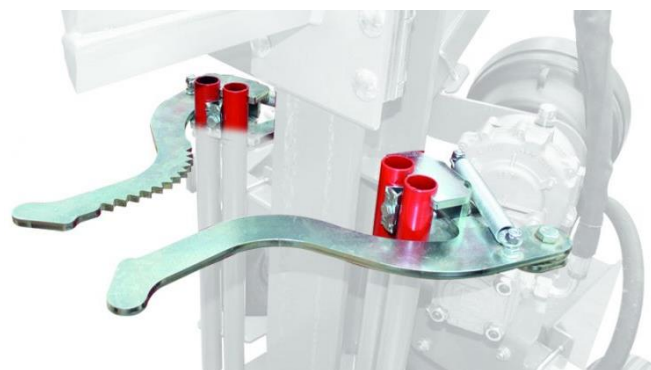
HVE09

Toebehoren

PRI00002 Vrouwelijke adapterstekker 3 fasen 16 A	TOEVOGPRI00002	34,71	42,00
TIM000200 Verplaatsingschassis voor quad of zitmaaier v/ elektr. modellen	TOEVOGTIM000200	355,37	430,00



HVES12 in transportpositie



Vasthoudarmen

	Art.nr.	€ Excl. BTW	€ Incl. BTW
VHY5509 Verticale Houtkliever 9 T - Hydrauliek tractor - 185 Kg	HESVOGVHY5509	1.842,98	2.230,00
VPF5509 Verticale Houtkliever 9 T - PTO tractor- 195 Kg	HESVOGVPF5509	2.301,65	2.785,00
VHY5512 Verticale Houtkliever 12 T - Hydrauliek tractor - 190 Kg	HESVOGVHY5512	1.876,03	2.270,00
VPF5512 Verticale Houtkliever 12 T - PTO tractor- 200 Kg	HESVOGVPF5512	2.528,93	3.060,00



VPF5509

<i>Aandrijving</i>	VHY5509: Hydrauliek tractor VPF5509: PTO tractor VHY5512: Hydrauliek tractor VPF5512: PTO tractor
<i>Slaglengte hydraulische cilinder</i>	55 cm
<i>Max. klieflengte</i>	62 cm
<i>Kliefsnelheid</i> <i>(Traag - snel - terugloop)</i>	VHY5509: Afhankelijk van debiet tractor VPF5509: 9,1 cm/sec - 18,9 cm/sec - 13,5 cm/sec VHY5512: Afhankelijk van debiet tractor VPF5512: 7,8 cm/sec - 16,8 cm/sec - 13,1 cm/sec
<i>Gebruik</i>	Verticaal
<i>Gewicht</i>	VHY5509: 185 Kg VPF5509: 195 Kg VHY5512: 190 Kg VPF5512: 200 Kg

Toebehoren

PRI00002 Vrouwelijke adapterstekker 3 fasen 16 A	TOEVOGPRI00002	34,71	42,00
PRO00061 PTO-verlenging	TOEVOGPRO00061	56,20	68,00

	Art.nr.	€ Excl. BTW	€ Incl. BTW
VEL08MDP Verticale Houtkliever 8 T - 230 V - 225 Kg	HESVOGVEL08MDP	2.599,17	3.145,00
VEL08TSP Verticale Houtkliever 8 T - 400 V - 225 Kg	HESVOGVEL08TSP	2.677,69	3.240,00
VPF08SP Verticale Houtkliever 8 T - PTO tractor - 220 Kg	HESVOGVPF08SP	2.516,53	3.045,00
VES08DP Verticale Houtkliever 8 T - 5,5 Pk Honda - 230 Kg	HESVOGVES08DP	3.173,55	3.840,00



VE08

<i>Aandrijving</i>	VEL08 M DP: 230 V - 2,2 kW - Dubbele pomp VEL08 T SP: 400 V - 4 kW - Enkele pomp VPF08 SP: Vrouw. pomp op PTO - Enkele pomp VES08 DP: Honda benzinemotor 5,5 Pk - Dubbele pomp
<i>Slaglengte hydraulische cilinder</i>	100 cm
<i>Max. klieflengte</i>	108 cm
<i>Kliefsnelheid</i> <i>(Traag - snel - terugloop)</i>	VEL08 M DP: 6,6 cm/sec - 14,8 cm/sec - 11,2 cm/sec VEL08 T SP: 7 cm/sec - 16,1 cm/sec - 11,9 cm/sec VPF08 SP: 8,1 cm/sec - 18,9 cm/sec - 13,5 cm/sec VES08 DP: 6,3 cm/sec - 13,8 cm/sec - 11,2 cm/sec
<i>Gebruik</i>	Verticaal
<i>Gewicht</i>	VEL08 M DP: 225 Kg VEL08 T SP: 225 Kg VPF08 SP: 220 Kg VES08 DP: 230 Kg

Toebehoren

OPT00001 3-puntshefinrichting voor VEL/VPF	TOEVOGOPT00001	115,70	140,00
PRI00002 Vrouwelijke adapterstekker 3 fasen 16 A	TOEVOGPRI00002	34,71	42,00
PRO00061 PTO-verlenging	TOEVOGPRO00061	56,20	68,00

	Art.nr.	€ Excl. BTW	€ Incl. BTW
VEL 12 SP Verticale Houtkliever 12 T - 400 V - 380 Kg	HESVOGVEL12SP	3.690,08	4.465,00
VHY 12 Verticale Houtkliever 12 T - Hydrauliek - 281 Kg	HESVOGVHY12	2.256,20	2.730,00
VPF 12 SP Verticale Houtkliever 12 T - PTO - 345 Kg	HESVOGVPF12SP	2.958,68	3.580,00
VHE 12 SP Verticale Houtkliever 12 T - Hydrauliek/Elec. - 385 Kg	HESVOGVHE12SP	3.752,07	4.540,00
VPE 12 SP Verticale Houtkliever 12 T - PTO/Elec - 393 Kg	HESVOGVPE12SP	4.090,91	4.950,00



VPF 12 met mech. stamhefinrichting

<i>Aandrijving</i>	VEL12 SP: 400 V - 4 kW - Enkele pomp VHY 12: Hydrauliek tractor(*) VPF 12 SP: Aftakas (niet inbegrepen) - Enkele pomp VHE 12 SP: Combi Hydrauliek / 400 V - (*) / Enkele pomp VPE 12 SP: Combi Aftakas / 400 V - Enkele / Enkele pomp
<i>Slaglengte hydraulische cilinder</i>	100 cm
<i>Max. klieflengte</i>	108 cm
<i>Kliefsnelheid</i>	VEL 12: 7,7 cm/sec - 16,7 cm/sec - 12,5 cm/sec
<i>(Traag - snel - terugloop)</i>	VHY 12: Afhankelijk van debiet tractor(*) VPF 12: 11,4 cm/sec - 25,6 cm/sec - 18,9 cm/sec VHE 12: (*) -7,7 cm/sec - (*) -16,7 cm/sec - (*) -12,5 cm/sec VPE 12: 11,4-7,7 cm/sec - 25,6-16,7 cm/sec - 18,9-12,5 cm/sec
<i>Gebruik</i>	Verticaal
<i>Standaard uitgerust met</i>	Mechanische stamhefinrichting Bevestiging voor pikhaak

	Art.nr.	€ Excl. BTW	€ Incl. BTW
VEL 16 DP Verticale Houtkliever 16 T - 400 V - 410 Kg	HESVOGVEL16DP	4.223,14	5.110,00
VHY 16 Verticale Houtkliever 16 T - Hydrauliek - 310 Kg	HESVOGVHY16	2.764,46	3.345,00
VPF 16 SP Verticale Houtkliever 16 T - PTO - 370 Kg	HESVOGVPF16SP	3.561,98	4.310,00
VHE 16 DP Verticale Houtkliever 16 T - Hydrauliek/Elec. - 395 Kg	HESVOGVHE16DP	4.119,83	4.985,00
VPE 16 SP/DP Verticale Houtkliever 16 T - PTO/Elec - 420 Kg	HESVOGVPE16SP/DP	4.731,40	5.725,00



VPF 16 met mech. stamhefinrichting

<i>Aandrijving</i>	VEL16 SP: 400 V - 4 kW - Dubbele pomp VHY 16: Hydrauliek tractor(*) VPF 16 SP: Aftakas (niet inbegrepen) - Enkele pomp VHE 16 SP: Combi Hydrauliek / 400 V - (*) / Dubbele pomp VPE 16 SP: Combi Aftakas / 400 V - Enkele / Dubbele pomp
<i>Slaglengte hydraulische cilinder</i>	100 cm
<i>Max. klieflengte</i>	108 cm
<i>Kliefsnelheid</i>	VEL 16: 9,5 cm/sec - 20,9 cm/sec - 14,2 cm/sec
<i>(Traag - snel - terugloop)</i>	VHY 16: Afhankelijk van debiet tractor(*) VPF 16: 10,6 cm/sec - 27,8 cm/sec - 16 cm/sec VHE 16: (*) - 9,5cm/sec - (*) - 20,9cm/sec - (*) - 14,2cm/sec VPE 16: 11,4-9,5 cm/sec - 25,6-20,9 cm/sec - 18,9-14,2 cm/sec
<i>Gebruik</i>	Verticaal
<i>Standaard uitgerust met</i>	Mechanische stamhefinrichting Bevestiging voor pikhaak



Bevestiging voor pikhaak

Toebehoren V12 en V16

- OUV120** | Meerprijs kliefoening 120 cm (slaglengte 100 cm)
- POMFEM** | Meerprijs PTO met vrouwelijke pomp voor VPF 12/16
- Aftakas** voor houtkliever 12-16 Ton
- TRA00006** | Transformatiekit VHY12 naar VPF12
- TRA00012** | Transformatiekit VHY16 naar VPF16
- TRA00004** | Transformatiekit VPF12 naar VPE12 SP
- TRA00009A** | Transformatiekit VPF16 naar VPE16 DP
- SUP000102** | 3-punts ophanging bundelmach. + kliever (groothoek aftakas nodig)
- SUP000300** | Ophangsteun voor kettingzaag
- LBH000200** | Hydraulische stamhefinrichting voor V12/V16
- RTM000202** | Disselhefboom op 3 wielen voor V12/13/16/17
- RTM000300** | Disselhefboom op 2 wielen voor VHY Serie
- REF10000** | Oliekoeler voor V12/13/16/17
- CAR00025** | Groothoek aftakas
- COM000500** | Set toerental- en urenteller voor PDF
- SAP000001** | Pikhaak 380 mm
- SAP000002** | Pikhaak 800 mm
- TTB000206** | Lier met trekkabel voor V12/V16 - 20 m - Manuelle
- TTB000207** | Lier met trekkabel voor V12/V16 - 20 m - Radiogestuurd
- PIN000300** | Tang voor trekkabel - opening 70 cm
- PIN000200** | Tang voor trekkabel - opening 55 cm
- CRO000100** | Slaghaak voor boslier
- MET00006** | Meetlint voor houthakkers

TOEVOGOUV120	595,04	720,00
TOEVOGPOMFEM	177,69	215,00
KRAPTO10T1010GP	133,06	161,00
TOEVOGTRA00006	950,41	1.150,00
TOEVOGTRA00012	1.190,08	1.440,00
TOEVOGTRA00004	1.157,02	1.400,00
TOEVOGTRA00009A	1.132,23	1.370,00
BUNVOGSUP000102	1.219,01	1.475,00
TOEVOGSUP000300	68,60	83,00
TOEVOGLBH000200	801,65	970,00
TOEVOGRTM000202	483,47	585,00
TOEVOGRTM000300	214,88	260,00
TOEVOGREF10000	1.070,25	1.295,00
TOEVOGCAR00025	933,88	1.130,00
TOEVOGCOM000500	1.082,64	1.310,00
TOEVOGSAP000001A	56,20	68,00
TOEVOGSAP000002A	71,90	87,00
TOEVOGTTB000206	1.694,21	2.050,00
TOEVOGTTB000207	2.524,79	3.055,00
TOEVOGPIN000300	252,07	305,00
TOEVOGPIN000200	202,48	245,00
TOEVOGCRO000100	46,28	56,00
TOEVOGMET00006	51,24	62,00



Tang voor trekkabel



Slaghaak voor boslier



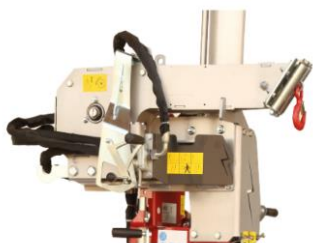
Pikhaak



Disselhefboom op 3 wielen



Hydraulische stamhefinrichting



Lier met trekkabel - manueel

	Art.nr.	€ Excl. BTW	€ Incl. BTW
VEL 13 SP Verticale Houtkliever 13 T - 400 V - 425 Kg	HESVOGVEL13SP	4.157,02	5.030,00
VHY 13 Verticale Houtkliever 13 T - Hydrauliek - 340 Kg	HESVOGVHY13	2.632,23	3.185,00
VPF 13 SP Verticale Houtkliever 13 T - PTO - 395 Kg	HESVOGVPF13SP	3.400,83	4.115,00
VHE 13 SP Verticale Houtkliever 13 T - Hydrauliek/400 V - 430 Kg	HESVOGVHE13SP	4.231,40	5.120,00
VPE 13 SP Verticale Houtkliever 13 T - PTO/400 V - 440 Kg	HESVOGVPE13SP/SP	4.607,44	5.575,00



VPF 13 met mech. Stamhefinrichting

<i>Aandrijving</i>	VEL13 SP: 400 V - 6,6 kW - Enkele pomp VHY 13: Hydrauliek tractor(*) VPF 13 SP: Aftakas (niet inbegrepen) - Enkele pomp VHE 13 SP: Combi Hydrauliek / 400 V - (*) / Enkele pomp VPE 13 SP: Combi Aftakas / 400 V - Enkele / Enkele pomp
<i>Slaglengte hydraulische cilinder</i>	105 cm
<i>Max. klieflengte</i>	115 cm
<i>Kliefsnelheid</i> <i>(Traag - snel - terugloop)</i>	VEL 13: 7,4 cm/sec - 20 cm/sec - 11,5 cm/sec VHY 13: Afhankelijk van debiet tractor(*) VPF 13: 10,6 cm/sec - 26 cm/sec - 18 cm/sec VHE 13: (*) -7,4 cm/sec - (*) -20 cm/sec - (*) -11,5 cm/sec VPE 13: 10,6-7,4 cm/sec - 26-20 cm/sec - 18-11,5 cm/sec
<i>Gebruik</i>	Verticaal
<i>Standaard uitgerust met</i>	Mechanische stamhefinrichting Solide antislip vloerplaat met schuine randen

	Art.nr.	€ Excl. BTW	€ Incl. BTW
VEL 17 DP Verticale Houtkliever 17 T - 400 V - 445 Kg	HESVOGVEL17DP	4.466,94	5.405,00
VHY 17 Verticale Houtkliever 17 T - Hydrauliek - 360 Kg	HESVOGVHY17	2.962,81	3.585,00
VPF 17 SP Verticale Houtkliever 17 T - PTO - 420 Kg	HESVOGVPF17SP	4.107,44	4.970,00
VHE 17 DP Verticale Houtkliever 17 T - Hydrauliek/400 V - 450 Kg	HESVOGVHE17DP	4.458,68	5.395,00
VPE 17 SP/DP Verticale Houtkliever 17 T - PTO/400 V - 465 Kg	HESVOGVPE17SP/DP	5.173,55	6.260,00



VPF 17 met mech. stamhefinrichting

<i>Aandrijving</i>	VEL17 SP: 400 V - 4,8 kW - Dubbele pomp VHY 17: Hydrauliek tractor(*) VPF 17 SP: Aftakas (niet inbegrepen) - Enkele pomp VHE 17 SP: Combi Hydrauliek / 400 V - (*) / Dubbele pomp VPE 17 SP: Combi Aftakas / 400 V - Enkele / Dubbele pomp
<i>Slaglengte hydraulische cilinder</i>	105 cm
<i>Max. klieflengte</i>	115 cm
<i>Kliefsnelheid</i> <i>(Traag - snel - terugloop)</i>	VEL 17: 9,5 cm/sec - 21 cm/sec - 14,2 cm/sec VHY 17: Afhankelijk van debiet tractor(*) VPF 17: 11,8 cm/sec - 27,9 cm/sec - 17,6 cm/sec VHE 17 :(*)* -9,5 cm/sec - (*) -21 cm/sec - (*) -14,2 cm/sec VPE 17: 11,8-9,5 cm/sec - 27,9-21cm/sec - 17,6-14,2cm/sec
<i>Gebruik</i>	Verticaal
<i>Standaard uitgerust met</i>	Mechanische stamhefinrichting Solide antislip vloerplaat met schuine randen

	Art.nr.	€ Excl. BTW	€ Incl. BTW
VEL 22 DP Verticale Houtkliever 22 T - 400 V - 560 Kg	HESVOGVEL22DP	5.731,40	6.935,00
VHY 22 Verticale Houtkliever 22 T - Hydrauliek - 490 Kg	HESVOGVHY22	3.814,05	4.615,00
VPF 22 SP Verticale Houtkliever 22 T - PTO - 545 Kg	HESVOGVPF22SP	4.776,86	5.780,00
VHE 22 DP Verticale Houtkliever 22 T - Hydrauliek/400 V - 565 Kg	HESVOGVHE22DP	5.859,50	7.090,00
VPE 22 SP/DP Verticale Houtkliever 22 T - PTO/400 V - 615 Kg	HESVOGVPE22SP/DP	6.487,60	7.850,00



VPF 22 met mech. stamhefinrichting

<i>Aandrijving</i>	VEL22 DP: 400 V - 6,6 kW - Dubbele pomp VHY 22: Hydrauliek tractor(*) VPF 22 SP: Aftakas (niet inbegrepen) - Enkele pomp VHE 22 DP: Combi Hydrauliek / 400 V - * / Dubbele pomp VPE 22 SP/DP: Combi Aftakas / 400 V - Enkele/Dubbele pomp
<i>Slaglengte hydraulische cilinder</i>	105 cm
<i>Max. klieflengte</i>	115 cm
<i>Kliefsnelheid</i> <i>(Traag - snel - terugloop)</i>	VEL 22: 8 cm/sec - 24,8 cm/sec - 15,4 cm/sec VHY 22: Afhankelijk van debiet tractor(*) VPF 22: 11,4 cm/sec - 23,3 cm/sec - 17,1 cm/sec VHE 22: (*) -8 cm/sec - (*) -24,8 cm/sec - (*) -15,4 cm/sec VPE 22: 11,4-8 cm/sec - 23,3-24,8cm/sec - 17,1-15,4cm/sec
<i>Gebruik</i>	Verticaal
<i>Standaard uitgerust met</i>	Mechanische stamhefinrichting Solide antislip vloerplaat met schuine randen

	Art.nr.	€ Excl. BTW	€ Incl. BTW
VEL 27 DP Verticale Houtkliever 27 T - 400 V - 615 Kg	HESVOGVEL27DP	6.409,09	7.755,00
VPF 27 SP Verticale Houtkliever 27 T - PTO - 600 Kg	HESVOGVPF27SP	5.165,29	6.250,00
VPE 27 SP/DP Verticale Houtkliever 27 T - PTO/400V- 670 Kg	HESVOGVPE27SP/DP	7.578,51	9.170,00



VPF 27 met mech. stamhefinrichting

<i>Aandrijving</i>	VEL 27 DP: 400 V - 6,6 kW - Dubbele pomp VPF 27 SP: Aftakas (niet inbegrepen) - Enkele pomp VPE 27: Combi Aftakas / 400 V - Enkele / Dubbele pomp
<i>Slaglengte hydraulische cilinder</i>	105 cm
<i>Max. klieflengte</i>	115 cm
<i>Kliefsnelheid</i> <i>(Traag - snel - terugloop)</i>	VEL 27: 8 cm/sec - 16,2 cm/sec - 11,7 cm/sec VPF 27: 10,3 cm/sec - 30,4 cm/sec - 15,3 cm/sec VPE 27: 8-10,3 cm/sec - 16,2-30,4cm/sec - 11,7-15,3cm/sec
<i>Gebruik</i>	Verticaal
<i>Standaard uitgerust met</i>	Mechanische stamhefinrichting Solide antislip vloerplaat met schuine randen

Toebehoren V13 - V17 - V22 - V27

Aftakas voor houtklierer 12-16 Ton

TRA00051 | Transformatiekit VHY13 naar VPF13

TRA00052 | Transformatiekit VHY17 naar VPF17

TRA00049 | Transformatiekit VHY22 naar VPF22

SUP000102 | 3-punts ophanging bundelmachine + klierer

SUP000300 | Ophangsteun voor kettingzaag

LBH001000 | Hydraulische stamhefinrichting voor V13/V17

LBH002000 | Hydraulische stamhefinrichting voor V22/V27

RTM000202 | Disselhefboom op 3 wielen voor V12/13/16/17

RTM000300 | Disselhefboom op 2 wielen voor VH Serie

REF10000 | Oliekoeler voor V12/13/16/17

REF10001 | Oliekoeler voor V22/27

CAR00025 | Groothoek aftakas

COM000500 | Set toerental- en urenteller voor PDF

SAP000001 | Pikhaak 380 mm

SAP000002 | Pikhaak 800 mm

TTB100001 | Lier met trekkabel voor V13/V17 - 20 m - Mechanisch

TTB200001 | Lier met trekkabel voor V22/V27 - 20 m - Mechanisch

TTB100002 | Lier met trekkabel voor V13/V17 - 20 m - Radiogestuurd

TTB200002 | Lier met trekkabel voor V22/V27 - 20 m - Radiogestuurd

PIN000300 | Tang voor trekkabel - opening 70 cm

PIN000200 | Tang voor trekkabel - opening 55 cm

CRO000100 | Slaghaak voor boslier TTB12/16/20/25

MET00006 | Meetlint voor houthakkers

KRAPTO10T1010GP	133,06	161,00
TOEVOGTRA00051	1.260,33	1.525,00
TOEVOGTRA00052	1.508,26	1.825,00
TOEVOGTRA00049	1.632,23	1.975,00
BUNVOGSUP000102	1.219,01	1.475,00
TOEVOGSUP000300	68,60	83,00
TOEVOGLBH001000	801,65	970,00
TOEVOGLBH002000	1.099,17	1.330,00
TOEVOGRTM000202	483,47	585,00
TOEVOGRTM000300	214,88	260,00
TOEVOGREF10000	1.070,25	1.295,00
TOEVOGREF10001	1.305,79	1.580,00
TOEVOGCAR00025	933,88	1.130,00
TOEVOGCOM000500	1.082,64	1.310,00
TOEVOGSAP000001A	56,20	68,00
TOEVOGSAP000002A	71,90	87,00
TOEVOGTTB100001	1.855,37	2.245,00
TOEVOGTTB200001	2.008,26	2.430,00
TOEVOGTTB100002	2.690,08	3.255,00
TOEVOGTTB200002	2.851,24	3.450,00
TOEVOGPIN000300	252,07	305,00
TOEVOGPIN000200	202,48	245,00
TOEVOGCRO000100	46,28	56,00
TOEVOGMET00006	51,24	62,00



Transformatiekit hydrauliek > PTO



Toerental- en urenteller

	Art.nr.	€ Excl. BTW	€ Incl. BTW
VMR 12 E DP Houtkliever op wielas - 12 T - Benzine 9 Pk - 520 Kg	HESVOGVMR12EDP	6.095,04	7.375,00
VMR 16 E DP 9 Houtkliever op wielas - 16 T - Benzine 9 Pk - 560 Kg	HESVOGVMR16EDP9	6.487,60	7.850,00
VMR 16 E DP 13 Houtkliever op wielas - 16 T - Benzine 13 Pk - 570 Kg	HESVOGVMR16EDP13	6.747,93	8.165,00
VMR 16 E DP 13 E Houtkliever op wielas - 16 T - Benzine 13 Pk - Elek. start - 570 Kg	HESVOGVMR16EDP13E	8.140,50	9.850,00



VMR 16

<i>Aandrijving</i>	VMR 12 E DP: Honda benzine 9 Pk - Dubbele pomp VMR 16 E DP 9: Honda benzine 9 Pk - Dubbele pomp VMR 16 E DP 13: Honda benzine 13 Pk - Dubbele pomp VMR 16 E DP 13 E: Benzine 13 Pk - Dubbele pomp - Elek. start
<i>Slaglengte hydraulische cilinder</i>	100 cm
<i>Max. klieflengte</i>	108 cm
<i>Kliefsnelheid</i>	VMR 12: 14 cm/sec - 25 cm/sec - 22 cm/sec
<i>(Traag - snel - terugloop)</i>	VMR 16: 9 cm/sec - 19,7 cm/sec - 13,3 cm/sec
<i>Gebruik</i>	Verticaal
<i>VMR</i>	WIELSTEL GOEDGEKEURD VOOR DE WEG (max 90 km/u)
<i>Standaard uitgerust met</i>	Mechanische stamhefinrichting Bevestiging voor pikhaak

Toebehoren

FREINVMR Parkeerrem voor VMR 12/16	TOEVOGFREINVMR	1.028,93	1.245,00
LBH000500 Hydraulische stamhefinrichting voor VMR 12-16	TOEVOGLBH000500	801,65	970,00
SUP00011 Reservewiel met houder voor VMR 12/13/16/17	TOEVOGSUP00011	165,29	200,00
ANT00005 Anti-diefstal systeem voor VMR	TOEVOGANT00005	73,55	89,00

	Art.nr.	€ Excl. BTW	€ Incl. BTW
VMR 13 E DP 9 Houtkliever op wielas - 13 T - Benzine 9 Pk - 520 Kg	HESVOGVMR13EDP9	6.384,30	7.725,00
VMR 17 E DP 9 Houtkliever op wielas - 17 T - Benzine 9 Pk - 550 Kg	HESVOGVMR17EDP9	6.735,54	8.150,00
VMR 17 E DP 13 Houtkliever op wielas - 17 T - Benzine 13 Pk - 550 Kg	HESVOGVMR17EDP13	7.020,66	8.495,00
VMR 17 E DP 13 E Houtkliever op wielas - 17 T - Benzine 13 Pk - Elek. Start - 550 Kg	HESVOGVMR17EDP13E	8.533,06	10.325,00



VMR 17 E

<i>Aandrijving</i>	VMR 13 E DP 9: Honda benzine 9 Pk - Dubbele pomp VMR 17 E DP 9: Honda benzine 9 Pk - Dubbele pomp VMR 17 E DP 13: Honda benzine 13 Pk - Dubbele pomp VMR 17 E DP 13 E: Benzine 13 Pk - Dubbele pomp - Elek. start
<i>Slaglengte hydraulische cilinder</i>	105 cm
<i>Max. klieflengte</i>	115 cm
<i>Kliefsnelheid</i>	VMR 13: 9,5 cm/sec - 25,5 cm/sec - 15,2 cm/sec
<i>(Traag - snel - terugloop)</i>	VMR 17: 9,1 cm/sec - 20,3 cm/sec - 12,8 cm/sec
<i>Gebruik</i>	Verticaal
<i>VMR</i>	WIELSTEL GOEDGEKEURD VOOR DE WEG (max 90 km/u)
<i>Standaard uitgerust met</i>	Mechanische stamhefinrichting Bevestiging voor pikhaak Solide antislip vloerplaat met schuine randen

Toebehoren

FREINVMR Parkeerrem voor VMR 13/17	TOEVOGFREINVMR	1.028,93	1.245,00
LBH001100 Hydraulische stamhefinrichting voor VMR 13-17	TOEVOGLBH001100	801,65	970,00
SUP00011 Reservewiel met houder voor VMR 12/13/16/17	TOEVOGSUP00011	165,29	200,00
ANT00005 Anti-diefstal systeem voor VMR	TOEVOGANT00005	73,55	89,00

	Art.nr.	€ Excl. BTW	€ Incl. BTW
VMR-S 12 E DP Houtkliever op wielas - 12 T - Benzine 10 Pk - 395 Kg	HESVOGVMRS12EDP	4.541,32	5.495,00
VMR-S 16 E DP Houtkliever op wielas - 16 T - Benzine 10 Pk - 430 Kg	HESVOGVMRS16EDP	4.892,56	5.920,00
VMR-S 13 E DP Houtkliever op wielas - 13 T - Benzine 10 Pk - 460 Kg	HESVOGVMRS13EDP	5.219,01	6.315,00
VMR-S 17 E DP Houtkliever op wielas - 17 T - Benzine 10 Pk - 470 Kg	HESVOGVMRS17EDP	5.417,36	6.555,00



VMR-S 12

<i>Aandrijving</i>	VMR-S 12 E DP: Vanguard benzine 10 Pk - Dubbele pomp VMR-S 16 E DP: Vanguard benzine 10 Pk - Dubbele pomp VMR-S 13 E DP: Vanguard benzine 10 Pk - Dubbele pomp VMR-S 17 E DP: Vanguard benzine 10 Pk - Dubbele pomp
<i>Slaglengte hydraulische cilinder</i>	VMR-S 12 & 16: 100 cm VMR-S 13 & 17: 105 cm
<i>Max. klieflengte</i>	VMR-S 12 & 16: 108 cm VMR-S 13 & 17: 115 cm
<i>Kliefsnelheid (Traag - snel - terugloop)</i>	VMR-S 12: 14,1 cm/sec - 24,9 cm/sec - 22,3 cm/sec VMR-S 16: 9,8 cm/sec - 20,7 cm/sec - 14,1 cm/sec VMR-S 13: 9,5 cm/sec - 25,5 cm/sec - 15,2 cm/sec VMR-S 17: 9,8 cm/sec - 20,7 cm/sec - 14,1 cm/sec
<i>Gebruik</i>	Verticaal
<i>VMR-S Standaard uitgerust met</i>	Wielstel NIET GOEDGEKEURD voor de openbare weg Mechanische stamhefinrichting Bevestiging voor pikhaak VMR-S 13 & 17: vloerplaat met schuine randen

Toebehoren

LBH000400 Hydraulische stamhefinrichting voor VMR-S 12-16	TOEVOGLBH000400	801,65	970,00
LBH001200 Hydraulische stamhefinrichting voor VMR-S 13-17	TOEVOGLBH001200	801,65	970,00
VMRSHONDA Supplement voor Honda GX270 motor	TOEVOGVMRSHONDA	595,04	720,00

	Art.nr.	€ Excl. BTW	€ Incl. BTW
HHY25GRUE Houtkliever op kraan - 25 T - 400 kg	HESVOGHHY25GRUE	3.942,15	4.770,00



HHY25GRUE

<i>Aandrijving</i>	Hydrauliek kraan of tractor
<i>Slaglengte hydraulische cilinder</i>	100 cm
<i>Max. klieflengte</i>	110 cm
<i>Gebruik</i>	Horizontaal

Toebehoren

ATT10003 Adapter voor frontaanbouw tractor	TOEVOGATT10003	623,97	755,00
ATT10000 Adapter rotator 30	TOEVOGATT10000	582,64	705,00
ATT10001 Adapter rotator 46	TOEVOGATT10001	582,64	705,00
ATT10002 Adapter rotator 46/48	TOEVOGATT10002	582,64	705,00

	Art.nr.	€ Excl. BTW	€ Incl. BTW
HPF 17 Horizontale houtklier - 17 T - PTO - 680 Kg	HESVOGHPF17	8.623,97	10.435,00
HEL 17 Horizontale houtklier - 17 T - 400 V - 705 Kg	HESVOGHEL17	9.173,55	11.100,00



HPF17

<i>Aandrijving</i>	HPF17: Aftakas (niet inbegrepen) - Enkele pomp (gietijzer)
	HEL17: 400 V - 4,8 kW - Dubbele pomp
<i>Slaglengte hydraulische cilinder</i>	105 cm
<i>Max. klieflengte</i>	115 cm
<i>Kliefsnelheid</i>	HPF17: 11,8 cm/sec - 27,9 cm/sec - 17,6 cm/sec
<i>(Traag - snel - terugloop)</i>	HEL17: 9,5 cm/sec - 21 cm/sec - 14,2 cm/sec
<i>Gebruik</i>	Horizontaal
<i>Standaard uitgerust met</i>	Hydraulische hefvork + Evacuatietafel
	Kliefmes 2/4 hydraulisch verstelbaar

Toebehoren

SAP00001 Pikhaak 380 mm	TOEVOGSAP000001A	56,20	68,00
SAP00002 Pikhaak 800 mm	TOEVOGSAP000002A	71,90	87,00
REF10004 Oliekoeler voor H17	TOEVOGREF10004	1.070,25	1.295,00
MET00006 Meetlint voor houthakkers	TOEVOGMET00006	51,24	62,00
RAM00300 Lichtbalk voor H17/H28	TOEVOGRAM00300	111,57	135,00

Horizontale houtkliers 3-punts

	Art.nr.	€ Excl. BTW	€ Incl. BTW
HPF 28 Horizontale houtklier - 28 T - PTO - 1090 Kg	HESVOGHPF28	11.652,89	14.100,00
HEL 28 Horizontale houtklier - 28 T - 400 V - 1110 Kg	HESVOGHEL28	13.785,12	16.680,00
HPE 28 Horizontale houtklier - 28 T - PTO/400 V - 1200 Kg	HESVOGHPE28	16.053,72	19.425,00

Horizontale houtkliers op wielonderstel 25 km/u

HPF 28 ESS Horizontale houtklier - 28 T - PTO - 1235 Kg	HESVOGHPF28ESS	14.223,14	17.210,00
HPE 28 ESS Horizontale houtklier - 28 T - PTO/Elec - 1405 Kg	HESVOGHPE28ESS	17.801,65	21.540,00



HPF28

<i>Aandrijving</i>	HPF28: Aftakas (niet inbegrepen) - Dubbele pomp
	HEL28: 400 V - 9,2 kW - Driedubbele pomp
	HPE28: Combi Aftakas / 400 V, Dubbele/Driedubbele pomp
<i>Slaglengte hydraulische cilinder</i>	110 cm
<i>Max. klieflengte</i>	120 cm
<i>Klief- en terugloopsnelheid</i>	HPF28: 24 cm/sec - 21,8 cm/sec
	HEL28: 22,7 cm/sec - 16,2 cm/sec
	HPE28: 24/22,7 cm/sec - 21,8/16,2 cm/sec
<i>Gebruik</i>	Horizontaal
<i>Standaard uitgerust met</i>	Hydrauli. regeling meshoogte voor klieven in 2 of 4 delen
	Hefvork en evacuatietafel

Toebehoren

FCX001001 Kruiswig voor klieven in 6 delen	TOEVOGFCX001001	1.223,14	1.480,00
TTB000303 Lier met trekkabel voor 28 T - radiogestuurd	TOEVOGTTB000303	3.739,67	4.525,00
TTB000302 Lier met trekkabel voor 28 T op wielas - radiogestuurd	TOEVOGTTB000302	3.425,62	4.145,00
Aftakas voor houtklier 28 Ton	KRAPTO20T1010GP	133,06	161,00
RAM00300 Lichtbalk voor H17/H28	TOEVOGRAM00300	111,57	135,00
RAM00200 Lichtbalk voor wielonderstel H28	TOEVOGRAM00200	111,57	135,00
CAR00015 Aftakas lang voor 28 T op wielas	TOEVOGCAR00015	194,21	235,00
SAP00001 Pikhaak 380 mm	TOEVOGSAP000001A	56,20	68,00
SAP00002 Pikhaak 800 mm	TOEVOGSAP000002A	71,90	87,00



	Art.nr.	€ Excl. BTW	€ Incl. BTW
HPF33ESS Horizontale houtkliever op wielonderstel - 33 T - PTO - 1600 Kg	HESVOGHPPF33ESS	19.723,14	23.865,00
HPF33ESSGR Horiz. houtkliever op wielonderstel m/ kraan - 33 T - PTO - 1900 kg	HESVOGHPPF33ESSGR	35.702,48	43.200,00



HPF33ESSGR

<i>Aandrijving</i>	Aftakas tractor 450 T/min
<i>Tonnage Druk</i>	33 T 215 bar
<i>Slaglengte hydraulische cilinder</i>	120 cm
<i>Max. klieflengte</i>	120 cm
<i>Ø hout</i>	8 - 110 cm
<i>Kliefsnelheid (klieven - terugloop)</i>	27,9 cm/sec 30 cm/sec
<i>Pompdebiet</i>	139 L/min
<i>Hoeveelheid olie</i>	120 L
<i>Type olie</i>	ISO VG 32
<i>Gebruik</i>	Horizontaal
<i>Standaard uitgerust met</i>	Hydraulische hefvork + Evacuatietafel
<i>Afmetingen (zonder kraan)</i>	Kliefmes 2/4 hydraulisch verstelbaar
<i>Evacuatietafel</i>	480 (L) x 190 (B) x 190 (H) cm
<i>Gewicht (zonder kraan)</i>	120 (L) x 140 (B) cm
	1600 Kg

KRAAN FK 4200

<i>Aandrijving</i>	Hydrauliek tractor
<i>Reikwijdte</i>	420 cm
<i>Benodigd oliedebiet</i>	20-35 L/min
<i>Hefvermogen bij maximale reikwijdte</i>	300 kg @ 180 bar
<i>Rotator</i>	3 Ton
<i>Opening grijper</i>	100 cm
<i>Gewicht</i>	ca. 300 Kg

Toebehoren

SAP00001 Pikhaak 380 mm	TOEVOGSAP000001A	56,20	68,00
SAP00002 Pikhaak 800 mm	TOEVOGSAP000002A	71,90	87,00
FCX002000 Kruiswig voor klieven in 6 delen	TOEVOGFCX002000	1.479,34	1.790,00
FCX002001 Kruiswig voor klieven in 8 delen	TOEVOGFCX002001	1.685,95	2.040,00
POT000100 Giek met lier om messen te wisselen	TOEVOGPOT000100	247,93	300,00



	Art.nr.	€ Excl. BTW	€ Incl. BTW
Splitomat E Kliewer voor aanmaakhout / elektromotor 400V / 5 T / Ø 25 cm	HESVOGMAB250001	13.570,25	16.420,00
Splitomat P Kliewer voor aanmaakhout / PTO / 5 T / Ø 25 cm	HESVOGMAB250002	13.359,50	16.165,00
Splitomat ESS Kliewer voor aanmaakhout / benzinemotor 13 Pk / 5 T / Ø 25 cm	HESVOGMAB250003	15.801,65	19.120,00

Aandrijving E: Elektromotor 400 V / 6,6 kW
P: PTO 300 T/min (12 Volt nodig - stekker 7-polig)
=> **GEEN** 3-punts koppeling !!!
ESS: Honda motor GX390 13 Pk - 18Ah
Elektr. Start (Batterij 12 V 45 Ah)

Slagkracht 5 Ton

Houtinvoer Max Ø 25 cm

Lengte aanmaakhout 15/20 cm

Cyclus tijd E: 1,5 sec (15cm) 1,87 sec (20cm)

P: 28 cycli/minuut (20 cm)

ESS: 31 cycli/minuut (20 cm)

Productiecapaciteit max. 2 volle m³/uur

(ca. 120 zakken van 45x60 cm - 24 L)

Lengte invoer-/ uitvoerband 1,20 m / 1,20 m

Gewicht E: 580 Kg

P : 540 Kg

ESS: 615 Kg



Splitomat

Toebehoren

MAB250110 Inpaktafel	TOEVOGMAB250110	194,21	235,00
TRA00063 Ombouwkit voor palletborden	TOEVOGTRA00063	714,88	865,00
MAB250100 Afzaksysteem SPLITOMAT - 3 zakken	TOEVOGMAB250100	367,77	445,00
FILET000124-500 Pakket netzakken 500 x 24 L	TOEVOGFIL000124-500	177,69	215,00
FILET000124-1000 Pakket netzakken 1000 x 24 L	TOEVOGFIL000124-1000	330,58	400,00
FILET000124-2000 Pakket netzakken 2000 x 24 L	TOEVOGFIL000124-2000	640,50	775,00
FILET000140-500 Pakket netzakken 500 x 40 L	TOEVOGFIL000140-500	223,14	270,00
FILET000140-1000 Pakket netzakken 1000 x 40 L	TOEVOGFIL000140-1000	421,49	510,00
FILET000140-2000 Pakket netzakken 2000 x 40 L	TOEVOGFIL000140-2000	772,73	935,00



Splitomat met afzaksysteem 3 zak van 40 L



Splitomat met inpaktafel voor zakken 24 L of 40 L

	Art.nr.	€ Excl. BTW	€ Incl. BTW
SAT 4-700 PTH Trom.cirkelzaag - PTO - 878 Kg	BESVOGSAT4700PTH	15.962,81	19.315,00
SAT 4-700 PETH Trom.cirkelzaag - PTO / 400 V - 955 Kg	BESVOGSAT4700PETH	18.326,45	22.175,00
SAT 4-700 PTHO Trom.cirkelzaag - PTO - afvoerband pivoterend - 887 Kg	BESVOGSAT4700PTHO	16.636,36	20.130,00
SAT 4-700 PETHO Trom.cirkelzaag - PTO/400V - afvoerband pivot. - 968 Kg	BESVOGSAT4700PETHO	19.103,31	23.115,00

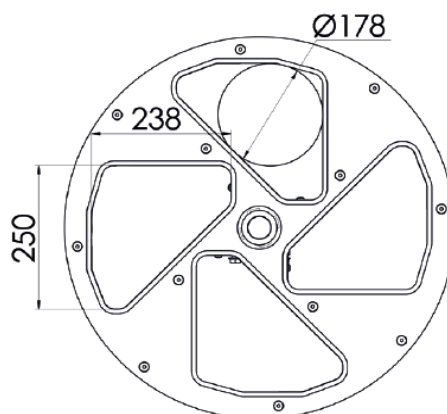
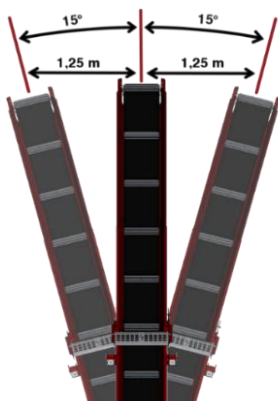


Sat 4-700

Aandrijving	Benodigd tractorvermogen: min. 35 Pk SAT 4-700 PTH: PTO (Aftakas NIET inbegrepen) SAT 4-700 PETH: Combi PTO + 400 V 9,2 Kw SAT 4-700 PTHO: PTO (Aftakas NIET inbegrepen) - Pivoterende afvoerband SAT 4-700 PETHO: Combi PTO + 400 V 9,2 Kw - Pivoterende afvoerband
Zaagblad	Carbide 70 cm
Aantal uitsparingen	4
Maximale diameter hout	Rond hout: 16 cm Half rond hout: 24 cm
Max. lengte te zagen hout	1 m
Snijlengte	25, 33, 52 cm + tussenstanden
Max. aantal sneden per minuut	60
Pomp	14 L bij 540 T/min
Afvoerband	Hydraulisch uitschuifbaar
Lengte afvoerband	5 m
Hoogte uitgevouwde afvoerband	3 m
Opvoersnelheid afvoerband	Regelbaar
Rotatie van de trommel	Vooruit/achteruit
Afmetingen (LxBxH)	220 x 160 x 245 cm
Gewicht	878 - 968 Kg

Toebehoren

POR000202 Wielstel met lichtbalk voor SAT	TOEVOGPOR000202	3.041,32	3.680,00
LAM00032C Zaagblad hardmetaal Ø 700 mm - 72 tanden	TOEVOGLAM00032C	595,04	720,00
RAM000100 Lichtbalk voor SAT	TOEVOGRAM000100	185,95	225,00
COM000300 Digitale urenteller / Snelheidsweergave cardan	TOEVOGCOM000300	938,02	1.135,00
Aftakas voor trommelcirkelzaag	KRAPTO10T1010GP	133,06	161,00
CAR00015 Aftakas lang voor SAT op wielas	TOEVOGCAR00015	194,21	235,00
PRI00019 Vrouwelijke adapterstekker 3 fasen 32 A	TOEVOGPRI00019	42,98	52,00
CAI000100 Gereedschapskoffer	TOEVOGCAI000100	57,85	70,00
ELE000100 Bundellift aan te sluiten op hydrauliek tractor - 235 Kg	TOEVOGELE000100	2.595,04	3.140,00
ELE000102 Aansluitkit van bundellift op SAT	TOEVOGELE000102	380,17	460,00
TRA000603 Kit voor ombouw van vaste naar pivoterende afvoerband - SN 1021-1683	TOEVOGTRA000603	1.144,63	1.385,00
TRA000605 Kit voor ombouw van vaste naar pivoterende afvoerband - SN >1683	TOEVOGTRA000605	1.144,63	1.385,00



	Art.nr.	€ Excl. BTW	€ Incl. BTW
SAT 3-700 PTH Trom.cirkelzaag - PTO - 878 Kg	BESVOGSAT3700PTH	15.962,81	19.315,00
SAT 3-700 PETH Trom.cirkelzaag - PTO / 400 V - 955 Kg	BESVOGSAT3700PETH	18.326,45	22.175,00
SAT 3-700 PTHO Trom.cirkelzaag - PTO - afvoerband pivoterend - 887 Kg	BESVOGSAT3700PTHO	16.636,36	20.130,00
SAT 3-700 PETHO Trom.cirkelzaag - PTO/400V - afvoerband pivot. - 968 Kg	BESVOGSAT3700PETHO	19.103,31	23.115,00



SAT 3-700

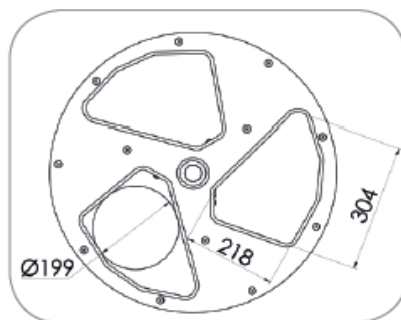
Aandrijving	Benodigd tractorvermogen: min. 35 Pk SAT 3-700 PTH: PTO (Aftakas NIET inbegrepen) SAT 3-700 PETH: Combi PTO + 400 V 9,2 Kw SAT 3-700 PTHO: PTO (Aftakas NIET inbegrepen) - Pivoterende afvoerband SAT 3-700 PETHO: Combi PTO + 400 V 9,2 Kw - Pivoterende afvoerband
Zaagblad	Carbide 70 cm
Aantal uitsparingen	3
Maximale diameter hout	Rond hout: 19 cm Half rond hout: 30 cm
Max. lengte te zagen hout	1 m
Snijlengte	25, 33, 52 cm + tussenstanden
Max. aantal sneden per minuut	45
Pomp	14 L bij 540 T/min
Afvoerband	Hydraulisch uitschuifbaar
Lengte afvoerband	5 m
Hoogte uitgevouwde afvoerband	3 m
Opvoersnelheid afvoerband	Regelbaar
Rotatie van de trommel	Vooruit/achteruit
Afmetingen (LxBxH)	220 x 160 x 245 cm
Gewicht	878 - 968 Kg

Toebehoren

TRA00200 Omvormset Quatromat naar Triomat	TOEVOGTRA00200	1.652,89	2.000,00
POR000202 Wielstel met lichtbalk voor SAT	TOEVOGPOR000202	3.041,32	3.680,00
LAM00032C Zaagblad hardmetaal Ø 700 mm - 72 tanden	TOEVOGLAM00032C	595,04	720,00
RAM00100 Lichtbalk voor SAT	TOEVOGRAM00100	185,95	225,00
COM000300 Digitale urenteller / Snelheidsweergave cardan	TOEVOGCOM000300	938,02	1.135,00
Aftakas voor trommelcirkelzaag	KRAPTO10T1010GP	133,06	161,00
CAR00015 Aftakas lang voor SAT op wielas	TOEVOGCAR00015	194,21	235,00
PRI00019 Vrouwelijke adapterstekker 3 fasen 32 A	TOEVOGPRI00019	42,98	52,00
CAI000100 Gereedschapskoffer	TOEVOGCAI000100	57,85	70,00
ELE000100 Bundellift aan te sluiten op hydrauliek tractor - 235 Kg	TOEVOGELE000100	2.595,04	3.140,00
ELE000102 Aansluitkit van bundellift op SAT	TOEVOGELE000102	380,17	460,00
TRA00603 Kit voor ombouw van vaste naar pivoterende afvoerband - SN 1021-1683	TOEVOGTRA00603	1.144,63	1.385,00
TRA00605 Kit voor ombouw van vaste naar pivoterende afvoerband - SN >1683	TOEVOGTRA00605	1.144,63	1.385,00



Bundellift



	Art.nr.	€ Excl. BTW	€ Incl. BTW
<u>Solomat met mechanische bediening</u>			
SIT2-700 E 400 V - mechanisch - vaste afvoerband 2 m - 480 Kg	BESVOGSIT2700E	7.520,66	9.100,00
SIT2-700 P PTO - mechanisch vaste afvoerband 2 m - 525 Kg	BESVOGSIT2700P	7.747,93	9.375,00
SIT2-700 PE 400 V/PTO - mechanisch - vaste afvoerband 2 m - 585 Kg	BESVOGSIT2700PE	8.247,93	9.980,00
SIT5-700 E 400 V - mechanisch - vaste afvoerband 5 m - 545 Kg	BESVOGSIT5700E	9.380,17	11.350,00
SIT5-700 P PTO - mechanisch - vaste afvoerband 5 m - 630 Kg	BESVOGSIT5700P	9.582,64	11.595,00
SIT5-700 PE 400 V/PTO - mechanisch - vaste afvoerband 5 m - 680 Kg	BESVOGSIT5700PE	10.082,64	12.200,00
SIT5-700 E TO 400 V - mechanisch - pivoterende afvoerband 5 m - 545 Kg	BESVOGSIT5700ETO	10.144,63	12.275,00
SIT5-700 P TO PTO - mechanisch - pivoterende afvoerband 5 m - 630 Kg	BESVOGSIT5700PTO	10.355,37	12.530,00
SIT5-700 PE TO 400 V/PTO - mechanisch - pivoterende afvoerband 5 m - 680 Kg	BESVOGSIT5700PETO	10.847,11	13.125,00
<u>Solomat met hydraulische bediening</u>			
SIT5-700 EH 400 V - hydraulisch - vaste afvoerband 5 m - 545 Kg	BESVOGSIT5700EH	10.214,88	12.360,00
SIT5-700 PH PTO - hydraulisch - vaste afvoerband 5 m - 630 Kg	BESVOGSIT5700PH	10.392,56	12.575,00
SIT5-700 PEH 400 V/PTO - hydraulisch - vaste afvoerband 5 m - 680 Kg	BESVOGSIT5700PEH	10.909,09	13.200,00
SIT5-700 EH TO 400 V - hydraulisch - pivoterende afvoerband 5 m - 545 Kg	BESVOGSIT5700EHTO	10.971,07	13.275,00
SIT5-700 PH TO PTO - hydraulisch - pivoterende afvoerband 5 m - 630 Kg	BESVOGSIT5700PHTO	11.177,69	13.525,00
SIT5-700 PEH TO 400 V/PTO - hydraulisch - pivoterende afvoerband 5 m - 680 Kg	BESVOGSIT5700PEHTO	11.685,95	14.140,00
<u>Solomat met automatische bediening</u>			
SIT5-700 E AU 400 V - automatisch - vaste afvoerband 5 m - 545 Kg	BESVOGSIT5700EAU	11.842,98	14.330,00
SIT5-700 P AU PTO - automatisch - vaste afvoerband 5 m - 630 Kg	BESVOGSIT5700PAU	12.008,26	14.530,00
SIT5-700 PE AU 400 V/PTO - automatisch - vaste afvoerband 5 m - 680 Kg	BESVOGSIT5700PEAU	12.553,72	15.190,00
SIT5-700 E TO AU 400 V - automatisch - pivoterende afvoerband 5 m - 545 Kg	BESVOGSIT5700ETOAU	12.615,70	15.265,00
SIT5-700 P TO AU PTO - automatisch - pivoterende afvoerband 5 m - 630 Kg	BESVOGSIT5700PTOAU	12.789,26	15.475,00
SIT5-700 PE TO AU 400 V/PTO - automatisch - pivoterende afvoerband 5 m - 680 Kg	BESVOGSIT5700PETOAU	13.326,45	16.125,00



SIT5-700

Aandrijving	SIT2-700E / SIT5-700E / SIT5-700E TO: 400 V - 7,5 Kw SIT5-700EH / SIT5-700EH TO: 400 V - 7,5 kW SIT2-700P / SIT5-700P / SIT5-700P TO: Aftakas (niet inbegrepen) SIT5-700PH / SIT5-700PH TO: Aftakas (niet inbegrepen) SIT2-700PE/SIT5-700PE/SIT5-700PE TO: Combi 400 V / aftakas SIT5-700PEH / SIT5-700PEH TO: Combi 400 V / aftakas
Zaagblad	Carbide 70 cm
Max. diameter hout	Rond of half rond hout: 22 cm
Max. lengte hout	Rond of half rond hout: 150 cm
Snijlengte	Per centimeter instelbaar van 20 tot 52 cm
Afvoerband	SIT2-700E / SIT2-700P / SIT2-700PE: 2m (mechanisch - vast) SIT5-700E (AU) / SIT5-700P (AU) / SIT5-700PE (AU): 5 m (mechanisch - vast) SIT5-700E TO (AU) / SIT5-700P TO (AU) / SIT5-700PE TO (AU): 5 m (mechanisch - pivoterend) SIT5-700EH/SIT5-700PH/SIT5-700PEH: 5m (hydr. - vast) SIT5-700EH TO / SIT5-700PH TO / SIT5-700PEH TO: 5 m (hydr. - pivoterend)
Gewicht	480 - 680 Kg volgens model
Europese norm EN1870-6	Beantwoord aan veiligheidsnormen 2015

Toebehoren

LAM00039 Zaagblad hardmetaal Ø 700 mm x 5.0/4.0	TOEVOGLAM00039C	454,55	550,00
COM000400 Digitale urenteller / Weergave snelheid cardan SIT	TOEVOGCOM000400	938,02	1.135,00
Aftakas voor schraagcirkelzaag	KRAPTO10T1010GP	133,06	161,00
HYDXXX Transformatieset mechanische naar hydraulische afvoerband	TOEVOGHYDXXX	871,90	1.055,00
ELE000100 Bundellift aan te sluiten op hydrauliek tractor - 235 Kg	TOEVOGELE000100	2.595,04	3.140,00
ELE000101 Aansluitkit van bundellift op SIT	TOEVOGELE000101	380,17	460,00

	Art.nr.	€ Excl. BTW	€ Incl. BTW
WSA-H Schraagcirkelzaag - PTO - hydraulische vaste afvoerband 5 m - 365 kg	BESVOGWSAH	6.020,66	7.285,00
WSA-P Schraagcirkelzaag - PTO - PTO vaste afvoerband 5m - onafhankelijke centrale - 385 kg	BESVOGWSAP	7.136,36	8.635,00



Sciomat

<i>Aandrijving</i>	PTO (aftakas niet inbegrepen) - Type 3 - 380 T/min
<i>Zaagblad</i>	Carbide 70 cm
<i>Diameter hout</i>	Rond en gekloofd hout: 4-24 cm
<i>Snijlengte</i>	20-50 cm, continu regelbaar
<i>Afvoerband</i>	WSA-H: vast, aangedreven via hydrauliek tractor WSA-P: vast, hydromotor aangedreven via PTO tractor
<i>Lengte afvoerband</i>	5,1 m
<i>Hoogte uitgevouwde afvoerband</i>	3,2 m
<i>Opvoersnelheid afvoerband</i>	Regelbaar met trekkabel
<i>Afmetingen (LxBxH)</i>	120 x 140 x 240 cm
<i>Gewicht</i>	WSA-H: 365 Kg WSA-P: 385 Kg

Toebehoren

Aftakas voor schraagcirkelzaag	KRAPTO10T1010GP	133,06	161,00
---------------------------------------	-----------------	--------	---------------



Invoerschuij te zagen hout, met ronddraaiend ergonomisch handvat en veilige afdekkap



Zaaglengte regelbaar van 20-50 cm, zonder hulpmiddelen



	Art.nr.	€ Excl. BTW	€ Incl. BTW
WSA 650 ED 230 V - directe aandrijving - 144 Kg	BESVOGWSA650ED	1.892,56	2.290,00
WSA 700 ED 400 V - directe aandrijving - 144 Kg	BESVOGWSA700ED	1.966,94	2.380,00
WSA 700 EC 400 V - riemaandrijving - 162 Kg	BESVOGWSA700EC	2.342,98	2.835,00
WSA 700 P PTO - riemaandrijving - 175 Kg	BESVOGWSA700P	2.512,40	3.040,00
WSA 700 PE PTO/400 V - riemaandrijving - 220 Kg	BESVOGWSA700PE	3.247,93	3.930,00
WSA 700 ESS Benzine - riemaandrijving - 188 Kg	BESVOGWSA700ESS	3.173,55	3.840,00



WSA700 PE

<i>Motor</i>	WSA 650 ED: 230 V - 3,5 kW - 16A - Rechtstreekse aandrijving WSA 700 ED: 400 V - 5,5 kW - 16A - Rechtstreekse aandrijving WSA 700 EC: 400 V - 7,5 kW - 16A - Riemaandrijving WSA 700 P: Aftakas - 3-puntsophanging - Riemaandrijving WSA 700 PE: 400V - 7,5 kW + Aftakas - Riemaandrijving WSA 700 ESS: B&S OHV benzine 9 Pk - Riemaandrijving
<i>Zaagblad</i>	WSA 650 : Ø 650 mm - boorgat Ø 30 mm - 40 tanden WSA 700 : Ø 700 mm - boorgat Ø 30 mm - 42 tanden
<i>Kanteling-snede</i>	240 mm
<i>Constructie</i>	Robuust met versterkt geraamte in gelaste buizen Beschermskap conform EN 1870-6-2017 Speciale cirkelzaagrem EN thermische veiligheid Volledig beschermd zaagblad Indicator snijlengte standaard Automatische houtklem tijdens het zagen

Toebehoren

LAM00009 Zaagblad WSA hardmetaal Ø 650 mm / as 30 mm / 40 tanden	TOEVOGLAM00009	198,35	240,00
LAM00011 Zaagblad WSA hardmetaal Ø 700 mm / as 30 mm / 42 tanden	TOEVOGLAM00011	202,48	245,00
Aftakas voor schraagcirkelzaag	KRAPTO10T1010GP	133,06	161,00
Transportkit WSA	TOEVOGTIM000300	669,42	810,00
Schraagverlenging WSA schraagcirkelzaag	TOEVOGRAL00005	115,70	140,00

	Art.nr.	€ Excl. BTW	€ Incl. BTW
TMB005010 Afvoerband 5 m - op wielas - 230 V - 290 Kg	TAPVOGTMB005010	4.078,51	4.935,00
TMB005020 Afvoerband 5 m - op wielas - 400 V - 290 Kg	TAPVOGTMB005020	4.173,55	5.050,00
TMB005000 Afvoerband 5 m - op wielas - Hydr. tractor - 290 Kg	TAPVOGTMB005000	3.752,07	4.540,00
TMB005030 Afvoerband 5 m - op wielas - Benzine - 325 Kg	TAPVOGTMB005030	4.884,30	5.910,00



TMB005020

<i>Aandrijving</i>	TMB005010: 230 V - 0,75 kW TMB005020: 400 V - 0,75 kW TMB005000: Hydrauliek TMB005030: Benzine 4 Pk
<i>Breedte / lengte van de band</i>	35 cm / 5 m
<i>Transportsnelheid</i>	TMB005010 & TMB005020: 0,6 m/sec TMB005000: Afhangelijk van het debiet TMB005030: 0,4-0,9 m/sec
<i>Laadhoogte</i>	60 cm
<i>Loshoogte</i>	Min.: 1,7 m - Max.: 3 m
<i>Afmetingen invoertrechter</i>	70 x 40 cm
<i>Transportafmetingen (LxBxH)</i>	2,6 x 1,2 x 1 m

Toebehoren

ANN00004 DIN trekkoog	TOEVOGANN00004	66,94	81,00
REG000100 Debietregelaar hydrauliek voor versie HY	TOEVOGREG000100	388,43	470,00
TSC005000 Afvoerband 5 m - <u>zonder chassis</u> - Hydr. Tractor	TAPVOGTSC005000	2.867,77	3.470,00
TSC005010 Afvoerband 5 m - <u>zonder chassis</u> - 230 V	TAPVOGTSC005010	3.227,27	3.905,00
TSC005020 Afvoerband 5 m - <u>zonder chassis</u> - 400 V	TAPVOGTSC005020	3.326,45	4.025,00

	Art.nr.	€ Excl. BTW	€ Incl. BTW
FAG 3P/BPM Poly band - manueel aanspannen / 3-punts / mech. kantelen	BUNVOGFAG3PBPM	2.078,51	2.515,00
FAG 3P/FIM 1/2 1/2 stère / draad - manueel aanspannen / 3-punts / mech. kantelen	BUNVOGFAG3PFIM1/2	1.235,54	1.495,00



<i>Diameter</i>	120 cm (1 stère) 80 cm (1/2 stère)
<i>Ophanging</i>	3-punts of euro-front (1 stère) 3-punts Cat I en II (1/2 stère)
<i>Geschikt voor lengtes</i>	33 cm, 50 cm en 100 cm
<i>Bundelmachine met draad</i>	Voorzien van 2 bobijnen voor draad
<i>Andere specificaties</i>	Met draad of polyesterband Robuuste uitvoering Eenvoudige kanteling (manueel of hydraulisch) Ergonomische werkhoogte

FAG 3PF/FIM

Toebehoren

FAG121000 Kit hydraulisch kantelen	TOEVOGFAG121000	363,64	440,00
FAG120101 Fronthef EURO adapter	TOEVOGFAG120101	491,74	595,00
FAG120020 Optie hydraulisch aanspannen draad	TOEVOGFAG120020	896,69	1.085,00
FAG120010 Optie manueel aanspannen draad	TOEVOGFAG120010	161,16	195,00
FAG120030 Optie manueel voorspannen draad/poly band	TOEVOGFAG120030	285,12	345,00
FAG120040 Optie hydraulisch voorspannen draad/poly band	TOEVOGFAG120040	710,74	860,00
CAR00025 Groothoek aftakas	TOEVOGCAR00025	933,88	1.130,00
FAG00140 Kit: Klemtang / 500 m poly band / bandafroller / 1000 klemmen	TOEVOGFAG00140	557,85	675,00
FAG00141A Bandafroller met rem	TOEVOGFAG00141A	161,16	195,00
FAG00142 Klemtang	TOEVOGFAG00142	148,76	180,00
FAG00143 Bobijn Polyesterband 19 mm - 500 m - voor as Ø 75	TOEVOGFAG00143	107,44	130,00
FAG00143A Bobijn Polyesterband 19 mm - 500 m - voor as Ø 200	TOEVOGFAG00143A	107,44	130,00
FAG00144 Klemmen voor polyesterband - 1000 st	TOEVOGFAG00144	111,57	135,00
FAG00130 Bobijn draad 250m (8 draden, 1040 daN)	TOEVOGFAG00130	54,55	66,00
FAG00131 Bobijn draad 190m (10 draden, 1250 daN)	TOEVOGFAG00131	54,55	66,00
FLX01173 Kit darmen hydraulisch kantelen	TOEVOGFLX01173	80,17	97,00
FLX01174 Kit darmen hydraulisch voorspannen	TOEVOGFLX01174	94,21	114,00
FLX01174 Kit darmen hydraulisch aanspannen	TOEVOGFLX01174	94,21	114,00
SUP00102 3-punts ophanging bundelmachine 1 stère + kliever 12 tot 27 T	BUNVOGSUP000102	1.219,01	1.475,00

	Art.nr.	€ Excl. BTW	€ Incl. BTW
Laadbakken met mechanische kanteling			
BEN 100 M Laadbak 100 cm/400 Kg/0,5 m ³ - mech. kantelen - 165 Kg	TOEVOGB100M	1.061,98	1.285,00
BEN 125 M Laadbak 125 cm/496 Kg/0,6 m ³ - mech. kantelen - 180 Kg	TOEVOGB125M	1.128,10	1.365,00
BEN 150 M Laadbak 150 cm/603 Kg/0,7 m ³ - mech. kantelen - 200 Kg	TOEVOGB150M	1.198,35	1.450,00
BEN 175 M Laadbak 175 cm/704 Kg/0,9 m ³ - mech. kantelen - 225 Kg	TOEVOGB175M	1.318,18	1.595,00
BEN 200 M Laadbak 200 cm/800 Kg/1,0 m ³ - mech. kantelen - 240 Kg	TOEVOGB200M	1.384,30	1.675,00
BEN 225 M Laadbak 225 cm/904 Kg/1,1 m ³ - mech. kantelen - 255 Kg	TOEVOGB225M	1.466,94	1.775,00

Laadbakken met hydraulische kanteling			
BEN 100 H Laadbak 100 cm/400 Kg/0,5 m ³ - hydr. kantelen - 165 Kg	TOEVOGB100H	1.632,23	1.975,00
BEN 125 H Laadbak 125 cm/496 Kg/0,6 m ³ - hydr. kantelen - 180 Kg	TOEVOGB125H	1.719,01	2.080,00
BEN 150 H Laadbak 150 cm/603 Kg/0,7 m ³ - hydr. kantelen - 200 Kg	TOEVOGB150H	1.797,52	2.175,00
BEN 175 H Laadbak 175 cm/704 Kg/0,9 m ³ - hydr. kantelen - 225 Kg	TOEVOGB175H	1.900,83	2.300,00
BEN 200 H Laadbak 200 cm/800 Kg/1,0 m ³ - hydr. kantelen - 240 Kg	TOEVOGB200H	1.987,60	2.405,00
BEN 225 H Laadbak 225 cm/904 Kg/1,1 m ³ - hydr. kantelen - 255 Kg	TOEVOGB225H	2.086,78	2.525,00



Laadcapaciteit	400 tot 900 kg (afhankelijk van model)
Plaatdikte	5mm
Andere specificaties	Universele laadbakken met 3-punts ophanging (Cat I & II) Kantelinrichting voor eenvoudig gebruik Grote openingshoek in gekantelde positie Manueel of hydraulisch kantelen Klep in optie Tractor met dubbelwerkend ventiel nodig voor hydr. laadbak

Laadbak met optie voorklep

Toebehoren

RID100 Klep voor laadbak 100 cm	TOEVOGRID100	173,55	210,00
RID125 Klep voor laadbak 125 cm	TOEVOGRID125	181,82	220,00
RID150 Klep voor laadbak 150 cm	TOEVOGRID150	190,08	230,00
RID175 Klep voor laadbak 175 cm	TOEVOGRID175	198,35	240,00
RID200 Klep voor laadbak 200 cm	TOEVOGRID200	219,01	265,00
RID225 Klep voor laadbak 255 cm	TOEVOGRID225	227,27	275,00
SUPHARDOX Supplement voor mes Hardox - per meter	TOEVOGSUPHARDOX	152,89	185,00

Bosbouwkoffers

COF000001 Bosbouwkoffer 3-punt ophanging	NEW TOEVOGCOF000001	1.991,74	2.410,00
COF000002 Bosbouwkoffer ophanging voor Tajfun boslier	NEW TOEVOGCOF000002	1.991,74	2.410,00
COF000003 Bosbouwkoffer ophanging koppeldriehoek	NEW TOEVOGCOF000003	1.991,74	2.410,00


Afmetingen (LxBxH)	1310 x 750 x 1080 mm
Gewicht	COF000001: 256 kg COF000002: 261 kg COF000003: 256 kg
Andere specificaties	Scharnierend deksel met 2 gasveren Interne opbergvakken Zijstandaard voor kettingzaag Toegangsdeur aan de zijkant Bankschroef met werkblad



Toebehoren

COF000004 Bosbouwkoffer zonder ophanging	TOEVOGCOF000004	1.731,40	2.095,00
COF000005 Trolley voor bosbouwkoffer	TOEVOGCOF000005	396,69	480,00

	Art.nr.	€ Excl. BTW	€ Incl. BTW
EKO P Ontschorser PTO - 286 kg	NEW ONTVOGEKO100001	9.123,97	11.040,00
EKO E Ontschorser elektrisch 400V - 347 kg	NEW ONTVOGEKO100003	11.537,19	13.960,00
EKO P TCT Ontschorser PTO met zaag - 414 kg	NEW ONTVOGEKO100002	13.938,02	16.865,00
EKO E TCT Ontschorser elektrisch 400V met zaag - 475 kg	NEW ONTVOGEKO100004	16.351,24	19.785,00

 <p>EKO P TCT</p>	Aandrijving	EKO P: PTO tractor (min. 15pk, 2400-2600 rpm) EKO E: Elektromotor 400V, 11 kW, 32A EKO P TCT: PTO tractor (min. 25pk, 2400-2600 rpm)
	Houtdiameter	Ontschorren: Ø 40-250mm Punten van palen: Ø 40-150mm Zagen: Ø max. 170mm
	Houtlengte	1500-3000mm
	Aantal ontschorsmessen	4
	Gewicht	EKO P: 286 kg EKO E: 347 kg EKO P TCT: 414 kg EKO E TCT: 475 kg
	Breedte in werkpositie	EKO P/E: 2366 mm EKO P/E TCT: 2386mm
	Breedte in transportpositie	EKO P: 1074mm EKO E: 1115mm EKO P/E TCT: 1158mm
	Lengte	EKO P: 1328mm EKO E: 1225mm EKO P TCT: 1758mm EKO E TCT: 1655mm
	Hoogte	1966mm
	Ophanging	EKO P (TCT): Cat 1-2 EKO E (TCT): geen

Toebehoren

EKO110000 Zaagset voor EKO	TOEVOGEKO110000	4.814,05	5.825,00
EKO110001 Verlenging uitwerppijp	TOEVOGEKO110001	173,55	210,00
EKO110002 Set van 4 ontschorsmessen	TOEVOGEKO110002	214,88	260,00
LAM00043 Hardmetalen zaagblad Ø500mm (asgat Ø30mm)	TOEVOGLAM00043	173,55	210,00
FAB08139 Instelwig voor het ontschorsmes	TOEVOGFAB08139	7,44	9,00